

EnerCylinder



Hecho en México

VENTAJAS

- * Sistema Híbrido de Energía Eólica y Solar para techos y azoteas.
- * 24 horas capacidad de producción de energía renovable.
- * Maximiza la cantidad de energía y reduce la huella de carbono.
- * Generación de energía expansible.
- * Adecuado para aplicaciones dentro o fuera de la red eléctrica.
- * Compensación sobre los precios pico de energía para los sistemas conectados a la red eléctrica.

CARACTERÍSTICAS

- * Velocidad del viento para arranque - 2.1 m/s.
- * Escalable a las necesidades de consumo eléctrico del usuario.
- * Fácil ensamble, montaje y mantenimiento.
- * Necesidad de escaso mantenimiento.
- * Capaz de soportar rangos de temperatura de -40°C a 60°C.
- * Por su diseño llamativo, es ideal para transmitir tu compromiso con el medio ambiente.

INSTALACIÓN

- * Fácil de montar en cualquier estructura.
- * Instalación flexible – con contrapeso o penetración del techo.
- * Diseño visualmente atractivo.
- * Amigable con el medio ambiente. funcionamiento silencioso.

SISTEMA

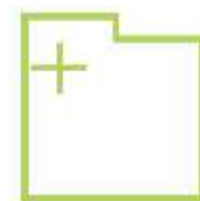
- * Dimensiones del EnerCylinder 1200 mm (Diam.) x 1651 mm (AL)
- * Peso 60 kg
- * Estructura con galvanizado electrolítico
- * Conexión eléctrica, controlador de carga de la batería, inversor (opcional)
- * Tensión nominal del sistema 48Vdc
- * Generador imanes permanente
- * Diseñado para una vida útil de 25 años.



PV Solar



Energía Eólica



Batería de Respaldo





EnerDynamic MX



Photovoltaic Component

Paneles Solares



Tensión del Sistema:

Permite una tensión máxima del sistema de 1500V e incrementar hasta en un 50% el número de módulos por string, reduciendo el BOS.



Célula Solar 4 Bus Bar:

La célula solar 4 bus bar adopta una nueva tecnología para mejorar la eficiencia de los módulos, ofrece un mejor aspecto estético, lo que es perfecto para su instalación en los tejados.



Potencia Elevada:

los módulos de 72 células policristalinas alcanzan potencias de hasta 335Wp.



Garantía Anti-Degradación Potencial Inducida PID:

El módulo Eagle resiste satisfactoriamente el test de PID para la tensión del sistema de 1500V bajo condiciones de 60°C / 85%RH asegurando su funcionamiento en condiciones extremas y la generación de energía a través de una tecnología resistente a la alta tensión.



Rendimiento con Baja Irradiación Lumínica:

El avanzado cristal y el texturizado de la superficie de la célula fotovoltaica permiten un resultado excelente en condiciones de baja irradiación lumínica.



Resistencia en Condiciones Climatológicas Adversas:

Certificado para soportar rachas de viento (2.400 Pascal) y cargas de nieve (5.400 Pascal).



Resistencia en Condiciones Ambientales Extremas:

Alta resistencia a la brisa marina y al amoníaco, certificado por TÜV NORD.

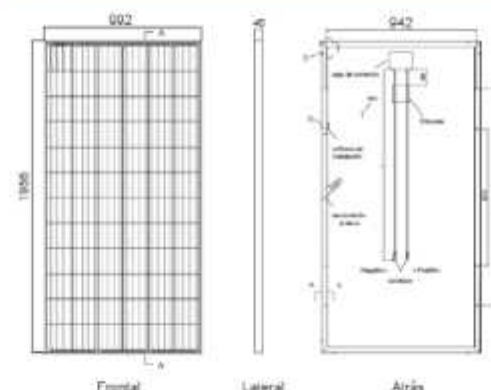


Coefficiente de Temperatura:

El Coeficiente de temperatura mejorado reduce la pérdida de potencia en altas temperaturas.

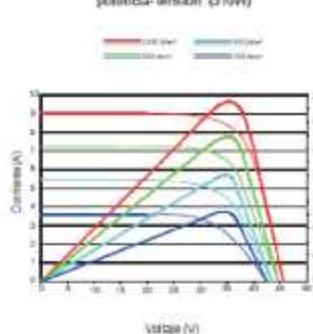


Dibujos técnicos

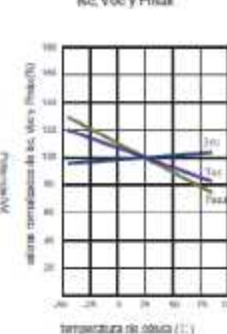


Rendimiento eléctrico y dependencia de la temperatura

Curvas de Intensidad-Tensión y potencia-tensión (310W)



Coefficiente de temperatura según I_{sc} , V_{oc} y P_{max}



ESPECIFICACIONES

Tipo de módulo	JKM315PP-72-V		JKM320PP-72-V		JKM325PP-72-V		JKM330PP-72-V		JKM335PP-72-V	
	STC	NOCT	STC	NOCT	STC	NOCT	STC	NOCT	STC	NOCT
Potencia nominal (P _{máx})	315Wp	235Wp	320Wp	238Wp	325Wp	242Wp	330Wp	248Wp	335Wp	250Wp
Tensión en el punto P _{máx} -VMPP (V)	37.2V	34.3V	37.4V	34.7V	37.6V	35.0V	37.8V	35.3V	38.0V	35.6V
Corriente en el punto P _{máx} -IMPP (A)	8.48A	6.84A	8.56A	6.86A	8.66A	6.91A	8.74A	6.97A	8.82A	7.02A
Tensión en circuito abierto-VOC (V)	46.2V	43.2V	46.4V	43.7V	46.7V	44.0V	46.9V	44.2V	47.2V	44.4V
Corriente de cortocircuito-ISC (A)	9.01A	7.29A	9.05A	7.30A	9.10A	7.34A	9.14A	7.38A	9.18A	7.43A
Eficiencia del módulo (%)	16.23%		16.49%		16.75%		17.01%		17.26%	
Temperatura de funcionamiento (°C)	-40°C~+85°C									
Tensión máxima del sistema	1500VDC (IEC)									
VALORES máximos recomendados de los fusibles	15A									
Tolerancia de potencia nominal (%)	0~+3%									
Coefficiente de temperatura de P _{MAX}	-0.40%/°C									
Coefficiente de temperatura de VOC	-0.30%/°C									
Coefficiente de temperatura de ISC	0.06%/°C									
TEMPERATURA operacional nominal de célula	45±2°C									

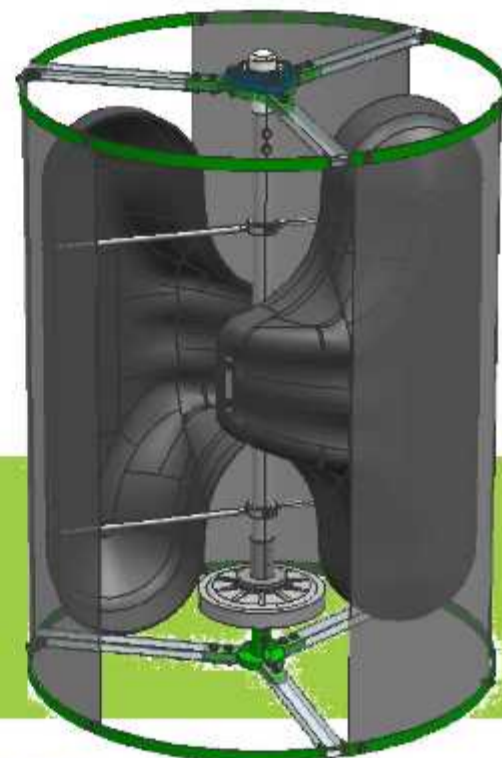




EnerDynamic MX



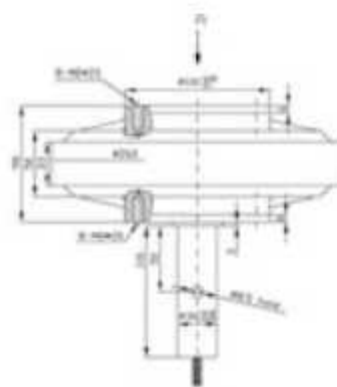
Wind Component



EMXSHF-380

Durabilidad, Sostenibilidad, Fiabilidad

- * Potencia de Salida de la Turbina 500 W @ 14 m/s
- * Máxima Potencia Salida de la Turbina de Viento 550 W @ 16 m/s
- * Voltaje Máximo 196Vdc
- * Corriente Máxima 10 Ampers
- * Diámetro del Rotor 1.21 m
- * Velocidad del Viento para Arranque 2.1 m/s
- * Velocidad del Viento para Desactivación 18.5 m/s
- * Área de Barrido 0.870 m²
- * Tipo Imán Permanente (de Rotor Externo)



Power Curve of the Generator

EnerDynamic MX / VAWT EnerCylinder Potencia 500 Watts

